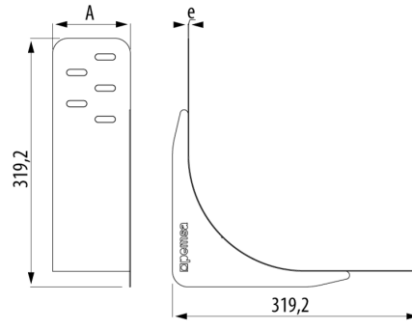


Curva Soportes Radio Rejiband



Descripción

Accesorio que mejora y asegura la creación de curvas en bandejas de rejilla Rejiband para instalaciones de cables de datos y Data Centers. Gracias a su diseño protege la curvatura de los cables guiando estos durante los cambios o giros planos. Fabricado en acero, disponible en varios sistemas de protección.

Ventajas

Mejora y asegura la creación de curvas en bandejas de rejilla Rejiband para instalaciones de cables de datos y Data Centers

Máxima protección del cableado en las curvas o cambios de planos.

Apto para bandejas con alas de 60 y 100 mm

Conforme a la directiva europea 2014/35/UE y también con la norma internacional de productos IEC 61537.

Disponible en Sistemas de protección EZ, BC y GC

Adecuado para la conducción de cables de datos en instalaciones de centros de proceso de datos y telecomunicaciones.

Aplicaciones

Adecuado para la protección de curvas en bandejas de rejilla Rejiband® en la conducción de cables en instalaciones eléctricas y de telecomunicaciones en instalaciones industriales, infraestructuras y obras civiles, sector terciario y especialmente diseñado para instalaciones de cables de datos y Data Centers.

Soluciones



Características técnicas principales

 100, 60, 150 |
  1 |
  Acero con prot. superficial |
  -50 / 150 °C |
  A1 No combustible |
 ETIM

Datos de producto

§	Class EC 61537	Ⓜ	Ref	kg/u
BC	Clase 5	100	82003308	0.528
EZ	Clase 3	100	82003328	0.528
GC	Clase 5	100	82003329	0.567
EZ	Clase 3	60	82003330	0.366
BC	Clase 5	60	82003331	0.366
GC	Clase 5	60	82003332	0.382
EZ	Clase 3	150	82003453	0.729
BC	Clase 5	150	82003454	0.729
GC	Clase 5	150	82003455	0.761

§ Sistema de protección

- CU - Cobreado
- PG - Pregalvanizado
- EZ - Electroincado
- BC - Electroincado Bicromatado
- BK8 - Acabado Alta Resistencia
- GC - Galvanizado en Caliente
- INOX - Acero Inoxidable
- PT - Pintura Poliester
- AL - Aluminio
- LN - Latón or Latón Niquelado

Ⓜ Materiales Aislantes

- PC+ABS - Policarbonato + ABS Libre de halógenos
- PVC - Policloruro de Vinilo
- PP - Polipropileno Libre de Halógenos
- PA6 - Poliamida 6 Libre de Halógenos
- PA12 - Poliamida 12 Libre de Halógenos
- PU - Poliuretano
- PE - Polietileno
- NBR - Caucho NBR
- PET - Poliestirester Termoplástico
- TPV - Termoplástico



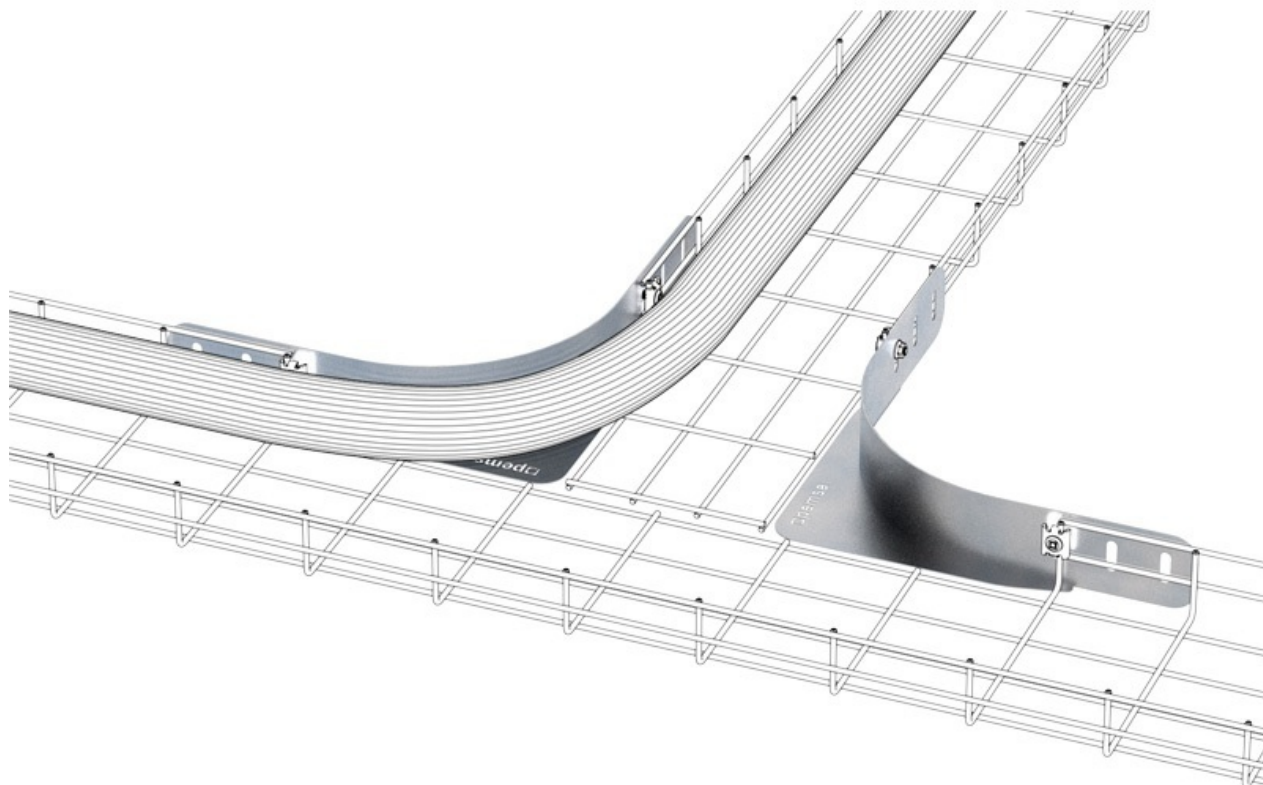
www.pemsa-rejiband.com

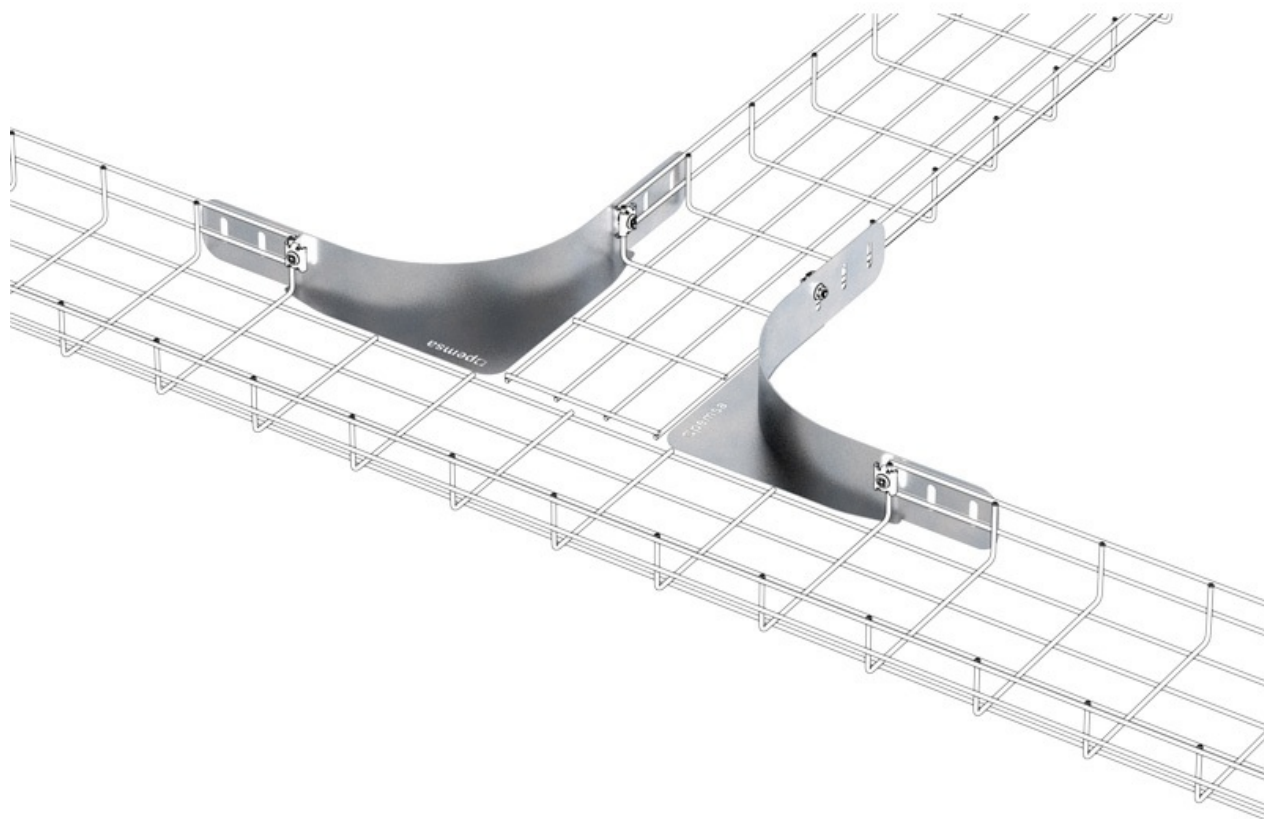
www.conectar.com.co         

Toda información incluida en este documento es propiedad de Pemsa®. Dicha información no podrá ser reproducida, total o parcialmente, ni divulgada a terceros, ni utilizada para cualquier otro propósito, sin consentimiento previo y expreso y por escrito de Pemsa®. Todos los derechos de Propiedad Intelectual e Industrial que eventualmente puedan recaer sobre esta documentación, incluyendo Know-how, patentes, diseño industrial o cualesquiera otros derechos, pertenecen a Pemsa®. Pemsa, Rejiband, Pemsaband, Inducanal, Rejitech, Megaband, Pemsaflex son marcas registradas propiedad de Pemsa Cable Management, S.A.

Curva Soportes Radio Rejiband

Aplicaciones de producto





MEDELLÍN:

PBX. (57) 4 444 2892

Cra 50 GG # 12 sur-116

BOGOTÁ:

Tel. (57) 1 256 0001 / 256 6682

Cra 69 B # 77- 45

www.conectar.com.co



www.pemsa-rejiband.com