



### Patch Cord

Patch Cord UTP, Cat.6 (AZUL, GRIS, ROJO)

#### Características

Diseñado para manejo de alta velocidad, full-duplex y transmisión paralela.

Mejora el PS-NEXT, ELFEXT y rendimiento de pérdida de retorno.

Compatibilidad retrospectiva con todos los actuales productos y aplicaciones de la cat.5

Garantizada valores full-duplex de diafonía.

Soporta todas las clases actuales y propuestas enlace D como se especifica en la norma ISO / IEC 11801.

Canal nivel de rendimiento.

#### Especificaciones

Normas:  
ANSI/TIA/EIA-568-B  
Categoría 6  
ISO / IEC 11801

Aplicaciones:  
Gigabit Ethernet  
ATM 155Mbps, 622Mbps  
FDDI / CDDI 100Mbps  
Ethernet 100 Base TX, 100 Base VG  
Token Ring, 10Base T

Beneficios:  
Total compatibilidad con el protocolo de red actual.  
Perfecto para aplicaciones de alta velocidad.

Características eléctricas:  
Capacitancia mutua (máx.):  
5.6nF/100m

Capacitancia, desequilibrio (máx.): 330pF/100m  
Velocidad de propagación:  
64%

Delay Skew: 45 ns/100m

Estándar de cableado: TSB 568B

Chaqueta Tipo: CM / CMR grado PVC.

Cuerpo corto: RJ45 50u plug enchapado en oro.

Color de chaqueta:

G = Gris

A = Azul

R = Rojo

#### Descripción

El patch cord está diseñado para satisfacer las más avanzadas aplicaciones de cable UTP patch. El rendimiento de conexión del cable cumple con el estándar TIA / EIA 568B Rendimiento superior para la transmisión de señales de pruebas NEXT & RL. Reduce las tasas de error de bit y la eficiencia de la red aumentan. El cable de conexión es totalmente compatible con las redes actuales y va a funcionar bien en los protocolos de red en el futuro.

#### Referencias

QP-60150 A/G/R  
QP-60240 A/G/R  
QP-60325 A/G/R  
QP-60520A /G/R

### Patch Cord Categoría 6A



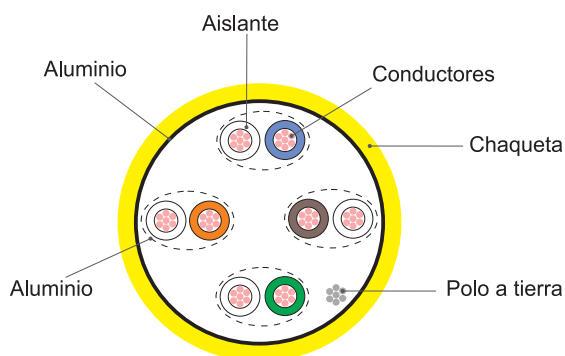
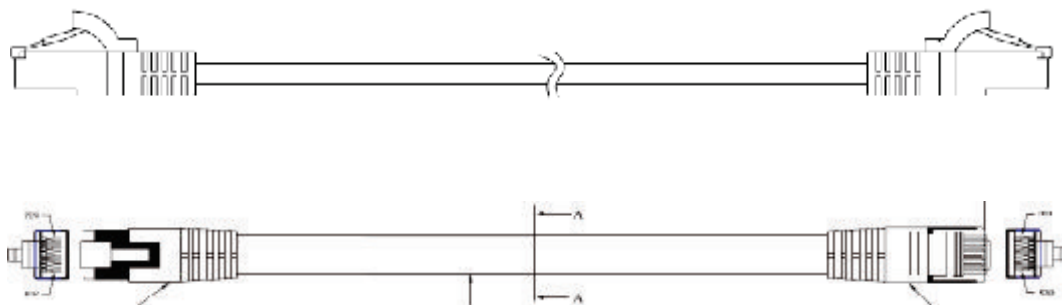
## QP-6A0140G/QP-6A0320G

Patch Cord Categoría 6A

### Descripción

#### **FLEXIBLE**

La frecuencia se extiende a 500MHz  
4 x 23 AWG – Cable F-FTP PVC  
Conductores de barra de cobre  
cubiertos con espuma termoplástica  
poliefina  
RoHS compliant



**Patch Cord**  
Categoría 6A



**QP-6A0140G/QP-6A0320G**

Patch Cord Categoría 6A

## Estandards

Cable: IEC 61156-6

## Especificaciones

### 1. Conductor

- Tamaño: 23AWG
- Tipo: Trenzado de cobre
- Diámetro:  $7/0.152 \pm 0.01$ mm

### 2. Aislamiento

- Tipo: espuma PE
- Diámetro (mm):  $1.04 \pm 0.05$
- Mín. Espesor (mm): 0.25

### 3. Pares

- Par 1 Azul/Blanco
- Par 2 Naranja/Blanco
- Par 3 Verde/Blanco
- Par 4 Cafe/Blanco

### 4. Blindaje

- Drenaje de cobre estañado :  $7/0.16 \pm 0.008$ mm
- Tipo (cada par blindado): Aluminio cinta de poliéster
- Tipo (trenzado general) : Aluminio cinta de poliéster

### 5. Chaqueta

- Tipo: PVC
- Diámetro total (mm):  $5.7 \pm 0.3$
- Espesor promedio (mm): 0.52
- Mín. Espesor (mm): 0.47

| 6. No. | Descripción.             | Material. | Final.            |
|--------|--------------------------|-----------|-------------------|
| 1.     | 50u Rj45 Plug (Shielded) | PC        |                   |
| 2.     | Cable                    | PVC/LSZH  | Cat. 6 Patch Cord |
| 3.     | Assembly S.R             | PVC       |                   |
| 4.     | Magic Band               | PVC       |                   |

| Pin |                | Pin |
|-----|----------------|-----|
| 1   | blanco/naranja | 1   |
| 2   | naranja        | 2   |
| 3   | blanco/verde   | 3   |
| 4   | azul           | 4   |
| 5   | blanco/azul    | 5   |
| 6   | verde          | 6   |
| 7   | blanco/cafe    | 7   |
| 8   | cafe           | 8   |
| S   | polo a tierra  | S   |