



rejiband®

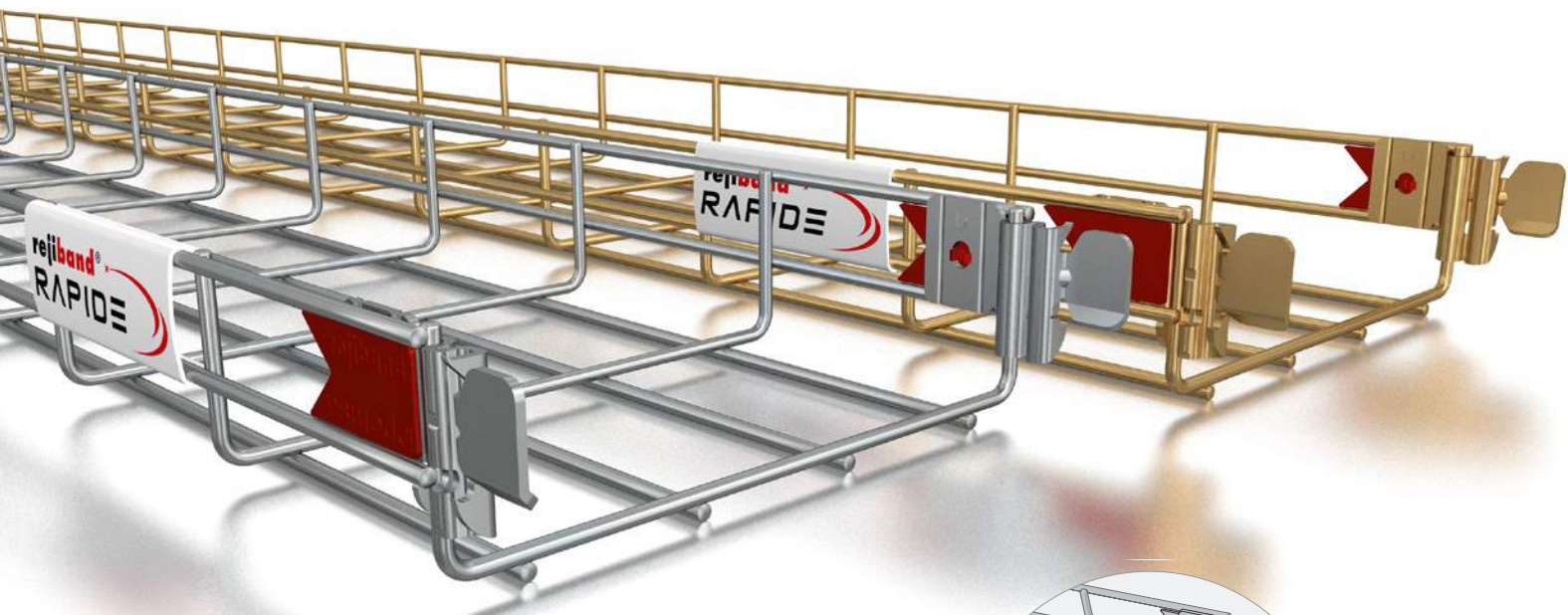
RAPIDE

Bandeja de Rejilla de Conexión Rápida

Rapid Connection Wire Mesh Tray

Chemin de Câble en Fil Connection Rapide

Calha de Varão Sistema de Encaixe Rápido

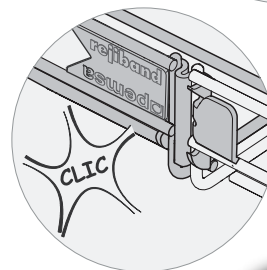
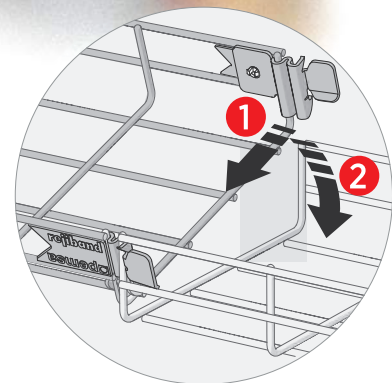


El sistema más rápido

The fastest System

Le système le plus rapide

O sistema mais rápido



Conectar
Distribuidor Autorizado



Solo dos pasos
Only two steps
Seulement en 2 clics
Apenas dois passos

rejiband® RAPIDE

NEW

Bandeja de Rejilla de Conexión Rápida

Rapid Connection Wire Mesh Tray

Chemin de Câble en Fil Connection Rapide

Calha de Varão Sistema de Encaixe Rápido

60, 100 • 60-600 • 3000



ETIM: EC000853

60	100	EZ	BC	C8	kg/m	
60	60	60512060	60522060	60582060	0,591	18
	100	60512100	60522100	60582100	0,811	24
	150	60512150	60522150	60582150	0,946	24
	200	60512200	60522200	60582200	1,217	18
	300	60512300	60522300	60582300	1,943	12
	400	60512400	60522400	60582400	2,353	6
	450	60512450	60522450	60582450	2,423	6
	500	60512500	60522500	60582500	2,781	6
100	600	60512600	60522600	60582600	3,191	6
	100	60513100	60523100	60583100	1,203	12
	150	60513150	60523150	60583150	1,259	6
	200	60513200	60523200	60583200	1,912	6
	300	60513300	60523300	60583300	2,343	6
	400	60513400	60523400	60583400	2,756	6
	450	60513450	60523450	60583450	2,827	6
	500	60513500	60523500	60583500	3,187	6
	600	60513600	60523600	60583600	3,600	6



Características especiales

Montaje rápido:
2 pasos, menos de 2 segundos
Sin necesidad de tornillos ni fijaciones
Borde de seguridad redondeado
Continuidad eléctrica IEC61537
Sugere aspecto estético
Sistema patentado
Excelente capacidad de carga

Special features

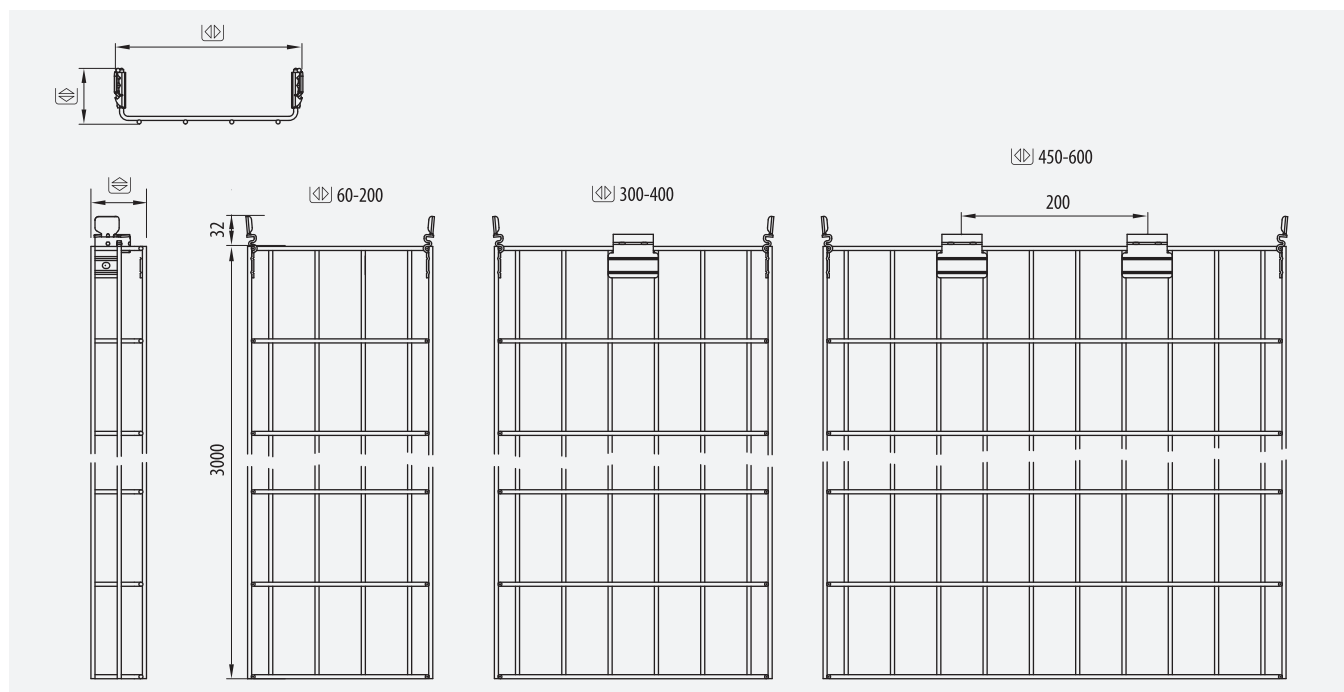
Quick assembly:
2 steps, less than 2 seconds
No need for screws or fixings
Rounded safety edge
IEC 61537 Electrical Continuity
Suggestive aesthetic appearance
Patented system
Excellent load capacity

Caractéristiques spéciales

Montage rapide:
2 étapes, moins de 2 secondes
Pas besoin de vis ou d'éclisses
Bord de sécurité arrondi
Continuité électrique IEC61537
Aspect esthétique suggestif
Système breveté
Excellente capacité de charge

Características especiais

Montagem rápida:
2 passos, menos de 2 segundos
Não há necessidade de parafusos ou fixações
Rebordo de segurança arredondado
Continuidade elétrica IEC61537
Sugestivo aspecto estético
Sistema patentado
Excelente capacidade de carga

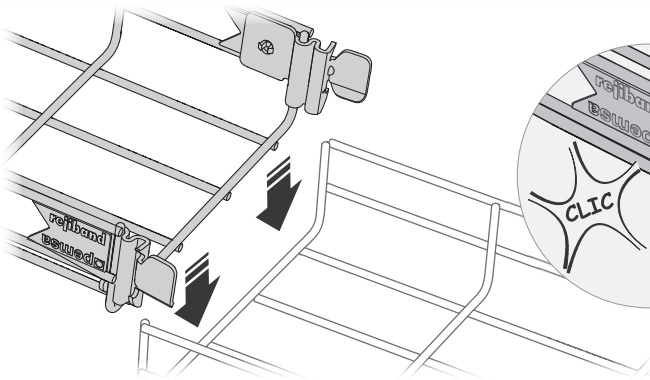




**Instrucciones de instalación / Installation Instructions /
Instruction d'installation / Instruções de instalação**

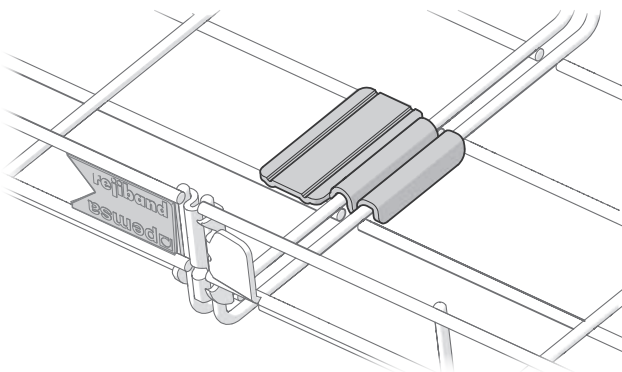
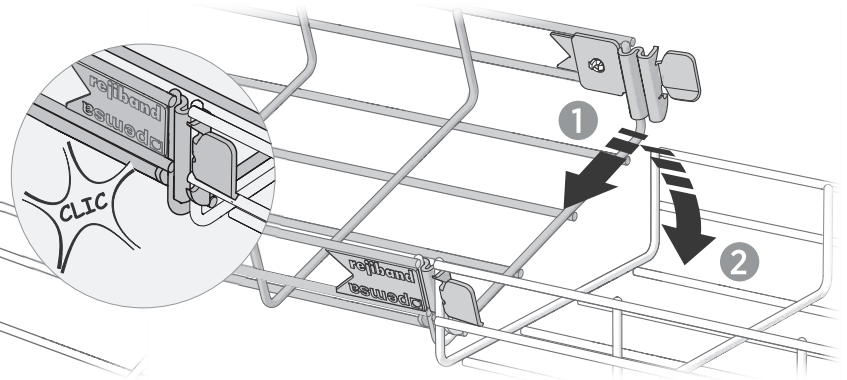
Montaje vertical

Vertical Assembly
Assemblage vertical
Montagem vertical

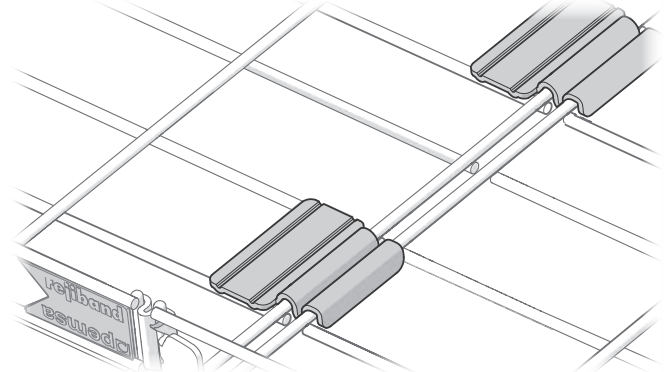


Montaje basculante

Swivel Assembly
Assemblage basculant
Montagem basculante

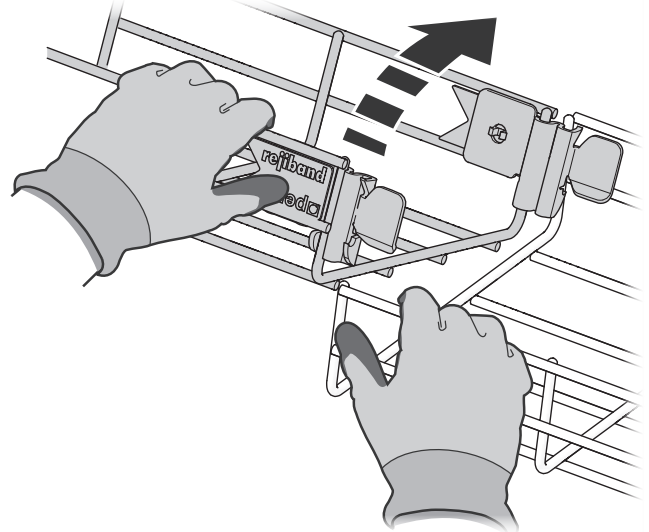
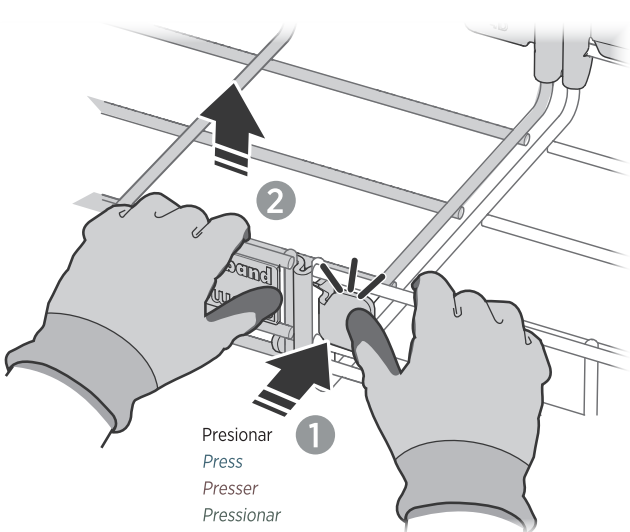


300-400



450-600

Desmontaje / Uncoupling / Démontage / Desmontagem



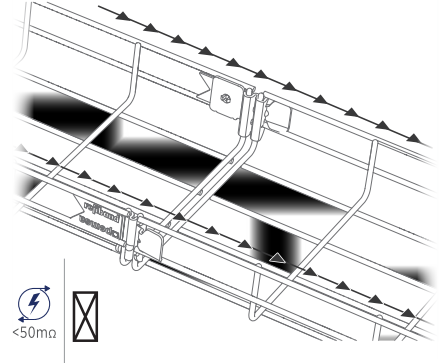
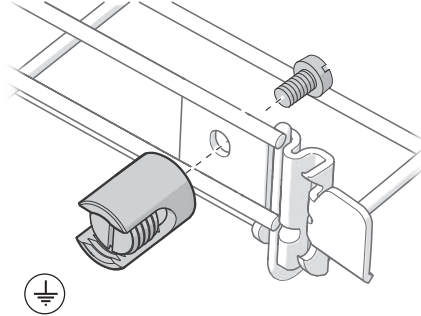
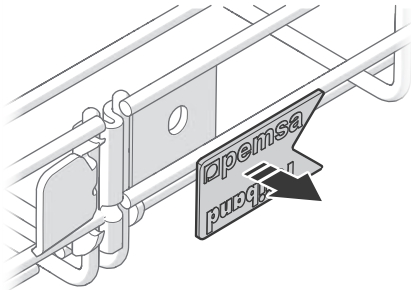


Contact

pemsa

**Equipotencialidad / Bonding /
Mise à la Terre / Conexão Equipotencial**

**Continuidad eléctrica /
Electrical Continuity /
Continuité Electrique /
Continuidade Eléctrica**



Pemsa Cable Management, S.A.



C/ Galileo Galilei 22 - 24. P.E. La Garena
28806, Alcalá de Henares. Madrid. España
Tel.: +34 91 802 34 88 / Fax: +34 91 802 33 81
info@pemsa-rejiband.com
www.pemsa-rejiband.com



Pemsa Latinoamérica

Vía Funza - Siberia, Km 1,5
Parque Ind. VIC - Bodega 1.
FUNZA (Bogotá) - COLOMBIA
Tel.: +57 1 823 75 20 / Fax: +57 1 823 75 18
info@pemsa.com.co
www.pemsa.com.co

Atención al Cliente

Tel.: 902 17 18 17 / Fax: 91 802 33 82
atencionalcliente@pemsa-rejiband.com

Departamento de Exportación / Export Department / Service Export / Departamento de Exportação

Tel.: +34 91 802 34 99 / Fax: +34 91 802 34 82
export@pemsa-rejiband.com



MEDELLÍN:

PBX. (57) 4 444 2892
Cra 50 GG # 12 sur-116

BOGOTÁ:

Tel. (57) 1 256 0001 / 256 6682
Cra 69 B # 77- 45

www.conectar.com.co