

 pemsa

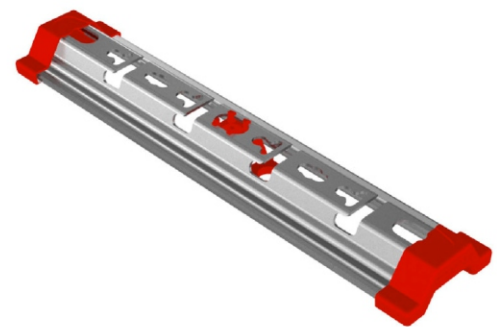
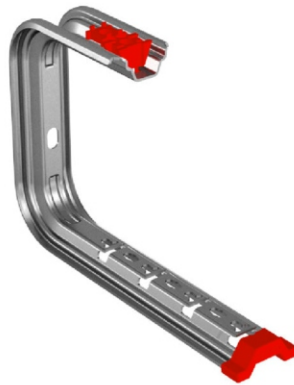
rejiband®



rejiband®



# Nuevo diseño para Soporte Omega SPLUS



Aumenta las  
opciones de  
conexión



Mejora la  
capacidad  
de carga



Facilita su  
manipulación  
en instalaciones  
reales

<https://www.pemsa-rejiband.com/>

## **El nuevo diseño mejora la instalación y capacidad de carga, y facilita su manipulación en instalaciones reales.**

Pemsa ha implementado un nuevo diseño en el sistema de conexión click del sistema de soportes Omega SPLUS.

Esta mejora en cuanto a diseño aporta diferentes aspectos positivos, no sólo en cuanto a funcionalidad, sino también con respecto a su capacidad de carga, facilidad de manejo, y montaje en una situación de obra real.

El nuevo diseño para el sistema de soportes Omega SPLUS mejora la instalación de bandejas de rejilla Rejiband®, a través de un aumento en sus opciones de conexión y funcionalidades.

El acabado en la instalación también obtendrá beneficios con el uso de este tipo de soportes, ya que su firmeza se verá aumentada.

Uno de los aspectos más destacados de la gama de soporte será la fácil manipulación en instalaciones reales, beneficiando al instalador y facilitando su trabajo.

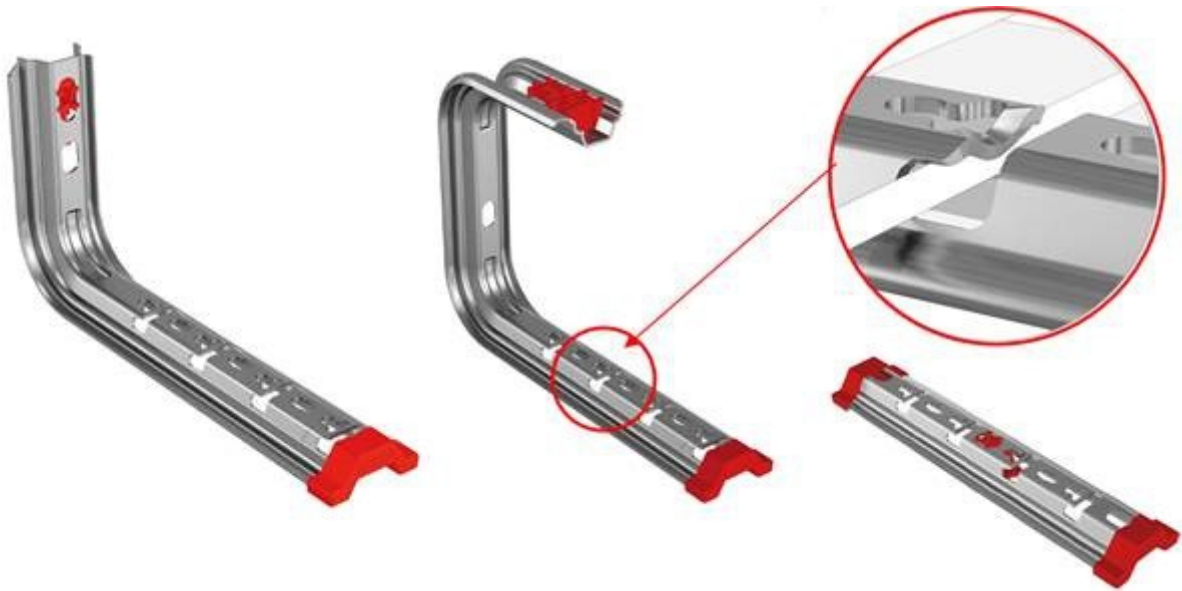
Otro importante aspecto destacable de esta gama de soportes es el aumento en la capacidad de carga de este sistema: El nuevo sistema de soportes omega aporta entre un 10% -15% adicional en los valores de carga, CTA.

El nuevo acabado se incorpora en todos los acabados: Pregalvanizado en Caliente GC, BLACK C8, Aceros inoxidables 304 y 316L.

Además, mantiene su característica de universalidad gracias a su configuración de orificios de M6 y M8 pueden instalarse en cualquier bandeja de chapa perforada, ciega, metálica o plástica del mercado.

Los siguientes productos incorporan el nuevo diseño:

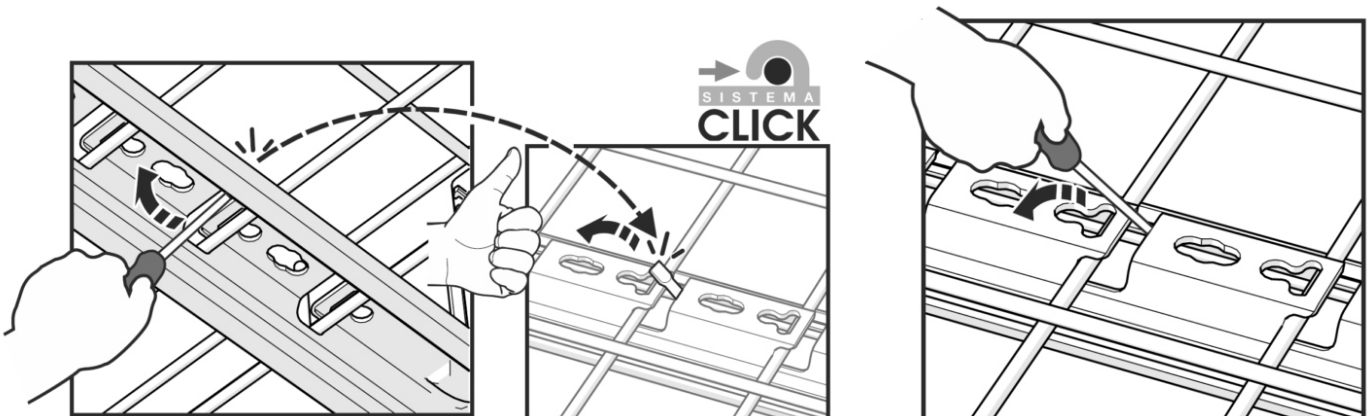
- Soporte Omega SPLUS
- Soporte Omega Techo SPLUS
- Suspensión Omega SPLUS
- Rail Omega SPLUS



### Características principales:

Nuevo sistema click de conexión. Mejora la funcionalidad y la firmeza de instalación de las bandejas de rejilla rejiband®. Doblado de patilla hacia abajo con una simple herramienta.

Sistema más fácil de manipular. Fija y asegura mejor la bandeja. Fácil Instalación desde una posición inferior. Fácil montaje en una situación real de obra.



#### MEDELLÍN:

PBX. (57) 4 444 2892  
Cra 50 GG # 12 sur-116

#### BOGOTÁ:

Tel. (57) 1 256 0001 / 256 6682  
Cra 69 B # 77- 45