

## Removedor y cortador



### QP - 501B

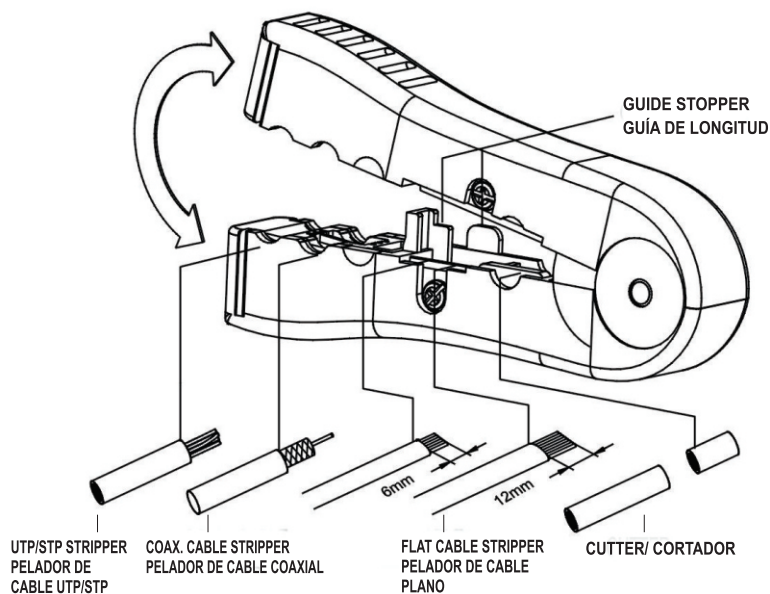
Removedor de cable

### Características

#### INSTRUCCIONES:

-CABLE PLANO: Inserte el cable plano hasta tocar el tapón de la guía de longitud (6mm/12mm). Apriete la herramienta; a continuación, tire del cable plano.

-CABLE UTP/STP o coaxial: Insertar UTP / STP o cable coaxial. Apriete el separador con el pulgar, gire el separador hacia adelante y hacia atrás 2 veces. Suelte el separador para terminar la extracción.



### Especificaciones

Tamaño:

- 4" (102+/-3mm).

-Material:

- Cuerpo hecho de plástico Nylon.
- Cuchillas hechas de SK-5 y son reemplazables.
- 141mm(W)\*100mm(D)\*27mm(H)
- Certificación EMC FCC/CE